

# CBS05J-D-S Apilador Autoportante 0.5 Ton

## VENTAJAS

- Permite la carga y descarga de mercancías en camiones y furgonetas que no estén equipadas con plataforma
- Diseño compacto y estable para un manejo seguro y sencillo
- Varias opciones de mástiles para adaptarse a todas las necesidades y vehículos
- Horquillas reforzadas y contrapesadas en punta para mayor seguridad
- Incluye indicador de carga de batería
- Cargador externo
- Batería AGM sin mantenimiento



## MÁSTILES DISPONIBLES

| Tipo Mástil | Elevación h3 (mm) | Replegado h1 (mm) | Elevación Libre |
|-------------|-------------------|-------------------|-----------------|
| DUPLEX      | 900               | 1217              | 900             |
| DUPLEX      | 1100              | 1417              | 1100            |
| DUPLEX      | 1300              | 1617              | 1200            |
| DUPLEX      | 1500              | 1817              | 1500            |

# CBS05J-D-S Apilador autoportante

## Características

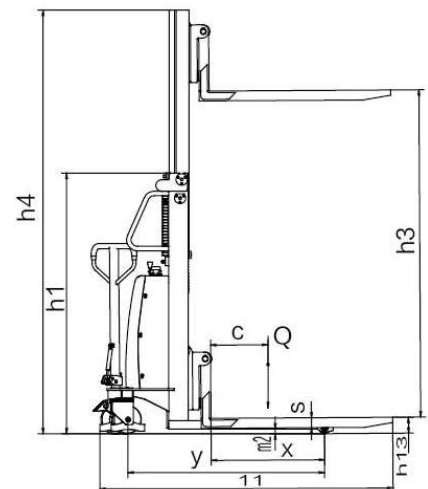
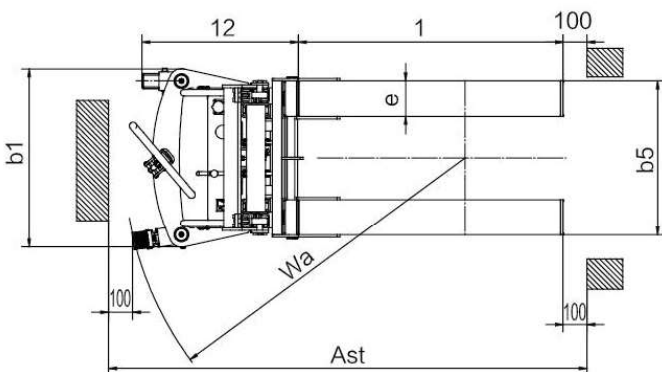
|                    |            |    |     |
|--------------------|------------|----|-----|
| Fabricante         | HELI       |    |     |
| Modelo             | CBS05J-D-S |    |     |
| Capacidad carga    | Q          | kg | 500 |
| Centro de gravedad | c          | mm | 400 |

## Dimensiones

|                                      |           |      |                 |
|--------------------------------------|-----------|------|-----------------|
| Altura horquillas descendidas        | h13       | mm   | 76              |
| Altura replegado                     | h1        | mm   | 1195            |
| Altura elevación                     | h3        | mm   | 900             |
| Mastil extendido                     | h4        | mm   | 2070            |
| Longitud                             | L1        | mm   | 1600            |
| Anchura total                        | b1        | mm   | 790             |
| Dimensiones horquillas               | s / e / l | mm   | 535 x 60 x 1150 |
| Altura libre al suelo                | m1        | mm   | 35              |
| Velocidad elevación sin carga        | mm / time |      | 110             |
| Velocidad descenso carga / sin carga |           | mm/s | 110             |
| Peso en servicio *                   |           | kg   | 175             |
| Batería Voltaje / Capacidad          | V / Ah    |      | 12V 33Ah        |
| Motor elevación                      | kW        |      | 0,80            |

## Ruedas

|                    |  |  |             |
|--------------------|--|--|-------------|
| Ruedas             |  |  | Poliuretano |
| Ruedas directrices |  |  | 100 x 45    |
| Ruedas portadoras  |  |  | 70 x 60     |



**HELI**

Heli España - Global Carretillas  
C/ Palautordera 14-16. P.I. Palou Nord  
08401 Granollers - Barcelona - España  
[www.carretillasheli.com](http://www.carretillasheli.com)