

**CDD10/12R-S**  
**Apilador eléctrico 1.0 - 1.2 Ton**  
con elevación inicial de base

**VENTAJAS**

- Diseño compacto y robusto.
- El diseño de chasis con 4 puntos de apoyo y su bajo centro de gravedad, permite una óptima estabilidad.
- Elevación inicial de base que permite el uso de doble pallet y/o salvar pequeñas rampas o desniveles no accesibles con apiladores convencionales.
- Diseño de timón con todos los mandos integrados.
- Botón tortuga para manejo en posición vertical, ideal para espacios muy reducidos.
- Rueda estabilizadora ajustable para mayor seguridad y una mayor vida útil de la rueda motriz.
- Baterías sin mantenimiento.
- Indicador de carga de batería.
- Cargador incorporado.

**OPCIONES**

Varias longitudes y anchura de horquillas

**ELEVACIÓN INICIAL DE BASE**

**MASTILES DISPONIBLES**

Tipo Mástil	Elevación h3 (mm)	Replegado h1 (mm)	Extendido h4 (mm)	Residual a máx altura Kgrs		Peso en servicio con Baterías	
				CDD10R-S	CDD12R-S	CDD10R-S	CDD12R-S
DUPLEX	2500	1875	3092	1000	1200	670	740
DUPLEX	3000	2122	3592	625	825	690	760
DUPLEX	3300*	2272	3892	600	---	702	415

\* SÓLO CDD10R-S

# CDD10R-12R-S

con elevación inicial de base

## Características

1.01	Fabricante	HELI			
1.02	Modelo			CDD10R-S	CDD12R-S
1.03	Configuración				
1.04	Capacidad carga	Q	kg	1000	1200
1.05	Centro de gravedad	c	mm	600	
1.06	Unidad de Potencia	Batería AGM			
1.07	Tipo conducción	Acompañante			

## Dimensiones

2.01	Altura elevación standard	H3	mm	2500	3000
2.02	Altura mástil extendido	H4	mm	3092	3592
2.03	Altura mástil replegado	H1	mm	1872	2122
2.04	Elevación inicial	H5	mm	120	
2.05	Altura horquillas descendidas	H13	mm	90	
2.06	Longitud total con horquillas	L1	mm	1789	
2.07	Longitud al frente de horquillas	L2	mm	639	
2.08	Voladizo delantero	X	mm	788	
2.09	Distancia entre ejes	Y	mm	1268	
2.10	Distancia al suelo del chasis	m2	mm	17/137	
2.11	Anchura total	B1	mm	800	
2.12	Radio giro exterior	Wa	mm	1450	
2.13	Pasillo de trabajo (pallet 1200x1000 mm)	Ast	mm	2234	
2.14	Pasillo de trabajo (pallet 800x1200 mm)	Ast	mm	2224	
2.15	Dimensiones horquillas	L4 x W x T	mm	1150x180x60	
2.16	Anchura exterior horquillas	b5	mm	570	

## Prestaciones

3.01	Velocidad translación (carga/vacío)	km/h	4.5/5		
3.02	Velocidad elevación (carga/vacío)	mm/s	110/140		
3.03	Velocidad descenso (carga/vacío)	mm/s	120/120		
3.04	Gradeabilidad (carga/vacío)	%	6/15		

## Pesos

4.01	Pesos en servicio con batería	Ver tabla	kg	315-405	320-415
------	-------------------------------	-----------	----	---------	---------

## Ruedas

5.01	Número de ruedas Del / Tras (X=motriz)	1X+1/4			
5.02	Tipo de ruedas	Poliuretano			
5.03	Dimensiones rueda motriz	195x70			
5.04	Dimensiones rueda estabilizadora	150x60			
5.05	Dimensiones rodillos	80x70			
5.06	Anchura eje del/tras	b10/b11	mm	523/390	

## Batería

6.01	Batería (Voltaje / Capacidad)	V/Ah	2x12v 105 (125)		
6.02	Peso de la batería (+5%)	kg	60,8		
6.03	Dimensiones	mm	329x172x214		

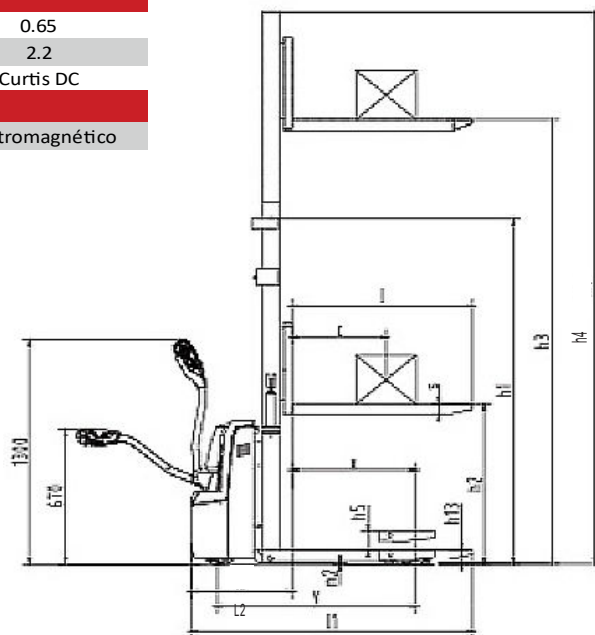
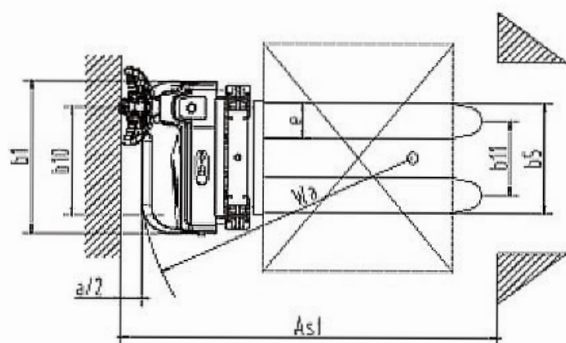
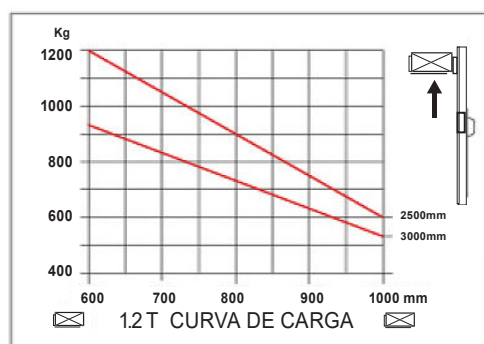
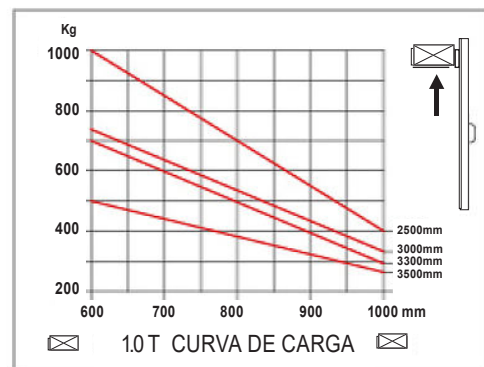
## Controlador y motores

7.01	Potencia motor tracción	Kw	0.65		
7.01	Potencia motor hidráulico	Kw	2.2		
7.02	Controlador	Curtis DC			

## Otros

8.01	Tipo de Frenado	Electromagnético			
------	-----------------	------------------	--	--	--

\*Las especificaciones y equipamientos están sujetos a cambios sin previo aviso



**HELI**

Heli España - Global Carretillas  
C/ Palautordera 14-16. P.I. Palou Nord  
08401 Granollers - Barcelona - España  
[www.carretillasheli.com](http://www.carretillasheli.com)